



# 自动定量包装机组

(皮带给料)

**WTBJ-50KS-BP**

## 产 品 说 明 书

中科科正自动化工程有限公司（编制）

[www.hfkzgc.com](http://www.hfkzgc.com)

（第一版）

## 目 录

第一章、公司简介及产品描述.....	2
1.1 公司简介.....	2
1.2 产品描述.....	3
第二章、技术说明.....	4
2.1 WTBJ-50KS-BP 型自动皮带给料定量包装机组外形图.....	4
2.2 技术参数.....	4
2.3 设备清单.....	5
2.4 组件图及易损件.....	5
第三章、操作说明.....	8
3.1 设备安装要求.....	8
3.2 包装控制器概述.....	8
3.3 包装控制器使用基本信息.....	10
3.4 重量标定.....	14
3.5 配方.....	14
3.6 包装控制.....	15
3.7 通讯参数配置.....	20
3.8 操作步骤.....	42
第四章、故障排除.....	43
第五章、维护保养.....	44
第六章、安全事项.....	45
附电气原理图.....	46

## 第一章、公司简介及产品描述

### 1.1 公司简介

中科科正自动化工程有限公司是由中国科学院合肥物质科学研究院以及先进制造技术研究所博士科研团队和合肥伟特机电装备制造有限公司合共同组建的院企联合高科技企业。坐落在安徽省会合肥市庐阳工业园区，公司致力于工矿企业和各类生产制造业提供先进的自动动化生产装备（设备）成套生产线交钥匙工程以及工业化生产装备（设备）改造、升级、过程控制工艺自动化、智能化以及数据化服务；

拥有现代化的办公大楼及 5000 余平方的标准化装备制造车间，博士科研团队 7 人，高级工程师 12 人，具有高级职称 15 人，公司设立了以及先进所的精密制造设备和工艺技术，公司配备先进的制造设备，完善的运营体系和有效的激励机制。

公司产品与服务：广泛应用于粮油、食品、化工、建材、环保、加工、制造、汽车、钢铁、新能源、新材料等领域和行业所需自动化包装、称重、过程自动化配料、输送、混合、分选、搬运、自动上下料等装备（设备）成套生产线系统集成定制化服务、老旧生产线（设备）换代、改造升级。

同时研究院专业博士科研团队可对企业在生产过程中设备、工艺难题和瓶颈建立项目合作、联合申报，获得地方产业政策的奖励支持。提高生产效率和品质，提高企业向自动化、智能化、数据化方向发展需求。

#### 售后服务联系方式：

公司网址：WWW.hfkzgc.com

邮箱：hfkezheng@163.com

电话：0551-65650653 /65650102

传真：0551-65650713

## 1.2 产品描述

WTBJ-50KS-BP 型自动皮带给料定量包装机组主要用于粉状物料、颗粒物料(不易破碎)的定量计量包装。颗粒包装时采用 M 型夹带器，粉料包装用椭圆夹带器。

本规格的皮带双秤包装机组以皮带多级输送作为给料工具，物料在缓存仓和封闭的出料管内连续自流。喂料方式采用快、慢两级方式。

### 1.2.1 组成：

WTBJ-50KS-BP型自动皮带给料定量包装机组由提升机、缓存仓及缓存仓支架、螺旋喂料器、计量单元及支架、扶持机、输送机、缝包机及除尘设备等组成。系统控制采用施耐德、西门子等电气原件，气动元件采用进口或合资生产商的产品，确保系统运行可靠。

### 1.2.2使用范围：

广泛应用于粮食、食品、医药、化工、肥料、建材、饲料、环保、矿产等行业的各类颗粒物料自动定量包装。

### 1.2.3 结构特点：

本计量系统设计合理，工艺先进，结构紧凑，计量精度高，密封性好、无粉尘、无泄漏、便于操作和维护。皮带喂料器采用调频电机调速喂料和特殊截止门结构，先进的数字变频技术、采样处理技术、抗干扰技术，并实现误差自动补偿和修正。设备整体结构为不锈钢和碳钢制造，碳钢表面喷漆处理。

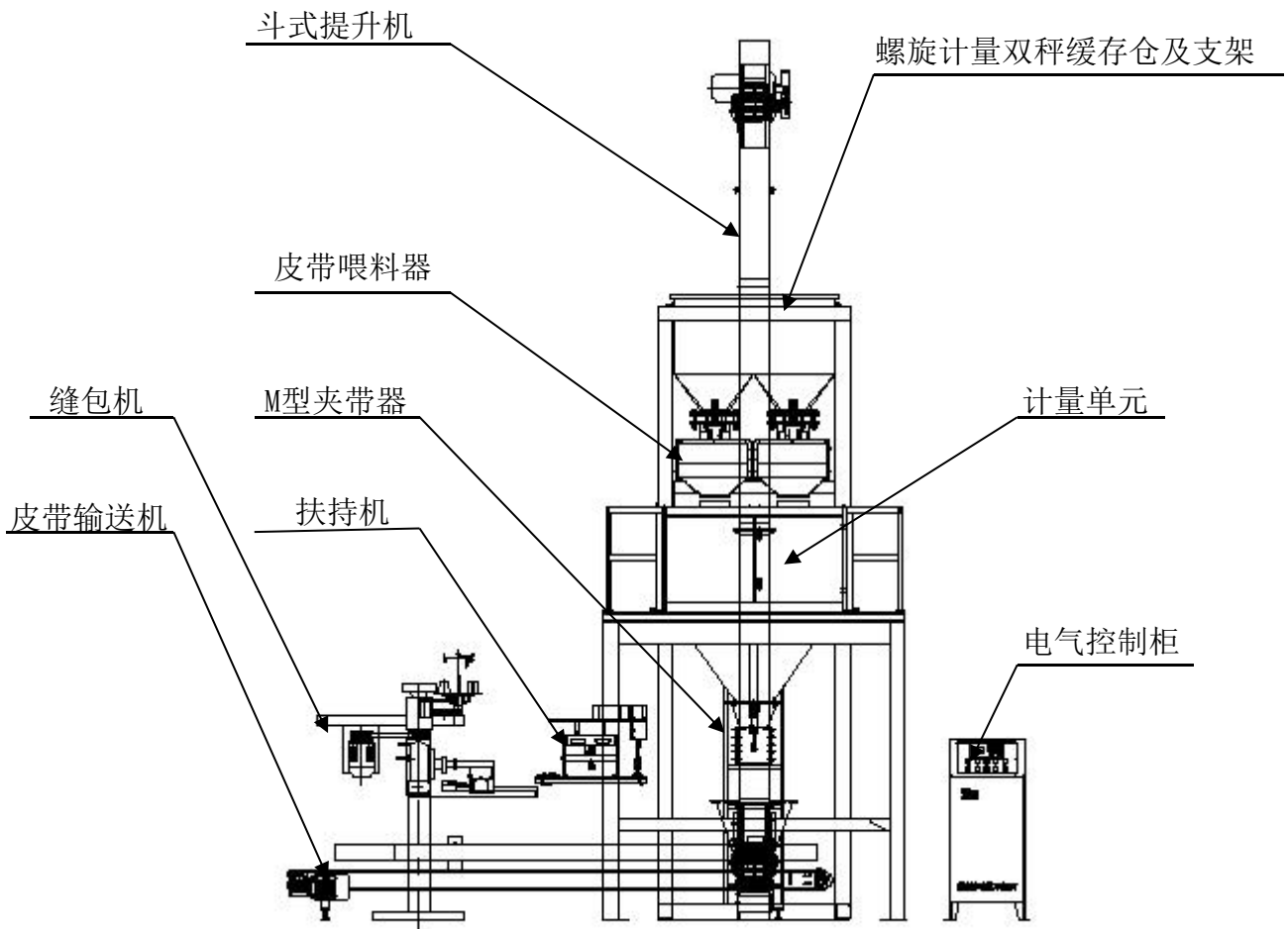
### 1.2.4 工作原理：

当包装袋被套上夹袋结构并触碰夹袋行程开关后，夹袋机构夹紧包装袋，螺旋喂料器开始加料，称重传感器将实际重量转换成电信号，称重控制仪表将模拟量电信号转换成数字量电信号并与灌装设定值自动进行比较，通过PLC可编程控制器和各执行元件对自动包装秤进行粗加、细加、细加自动落差补偿等动作并完成定量灌装，然后夹袋结构自动将包装袋放至皮带输送机上，再进行后续的缝包机封袋、搬送等工作。

整个系统的称量精度由高精度的称重传感器和称重控制仪表来保证，此处可编程控制器及内部程序设置是工作可靠性的重要保证，优质的气动及电动控制设备又为长期的工作稳定和可靠做出了保证。

## 第二章、技术说明

### 2.1 WTBJ-50KS-BP 型自动皮带给料定量包装机外形图



### 2.2 技术参数

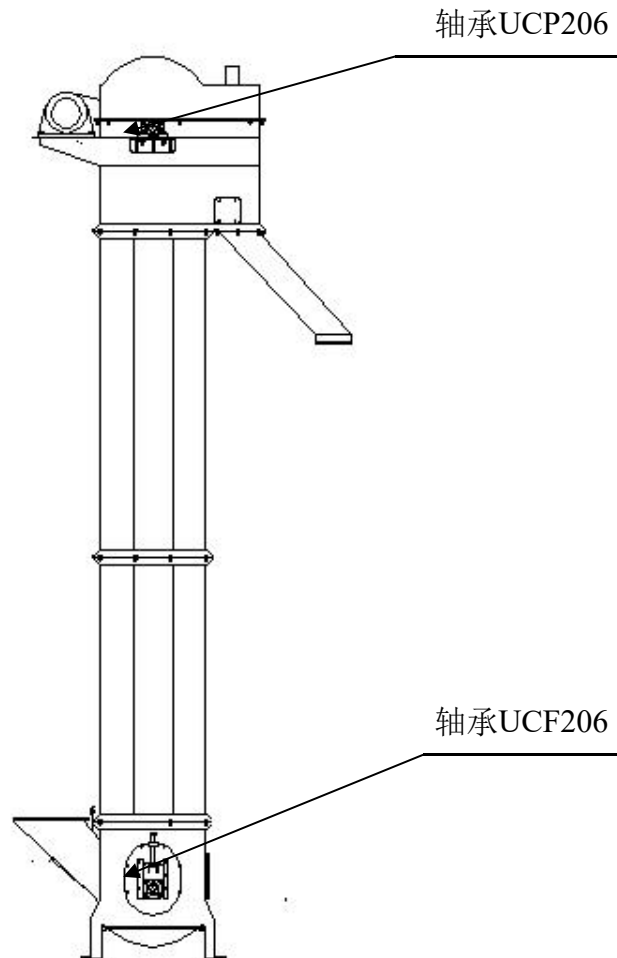
名称	参数描述	备注
外形尺寸	5843（高）×4105（长）×3708（宽）mm	
适用物料	粉状物料、颗粒状物料（不易破碎）	
喂料器规格	W270	
电机功率	1.5KW/380V	
喂料速度	最大：10吨/小时	
包装速度	600-750袋/小时	50kg包装
进出口中心距	765mm	

### 2.3 设备清单

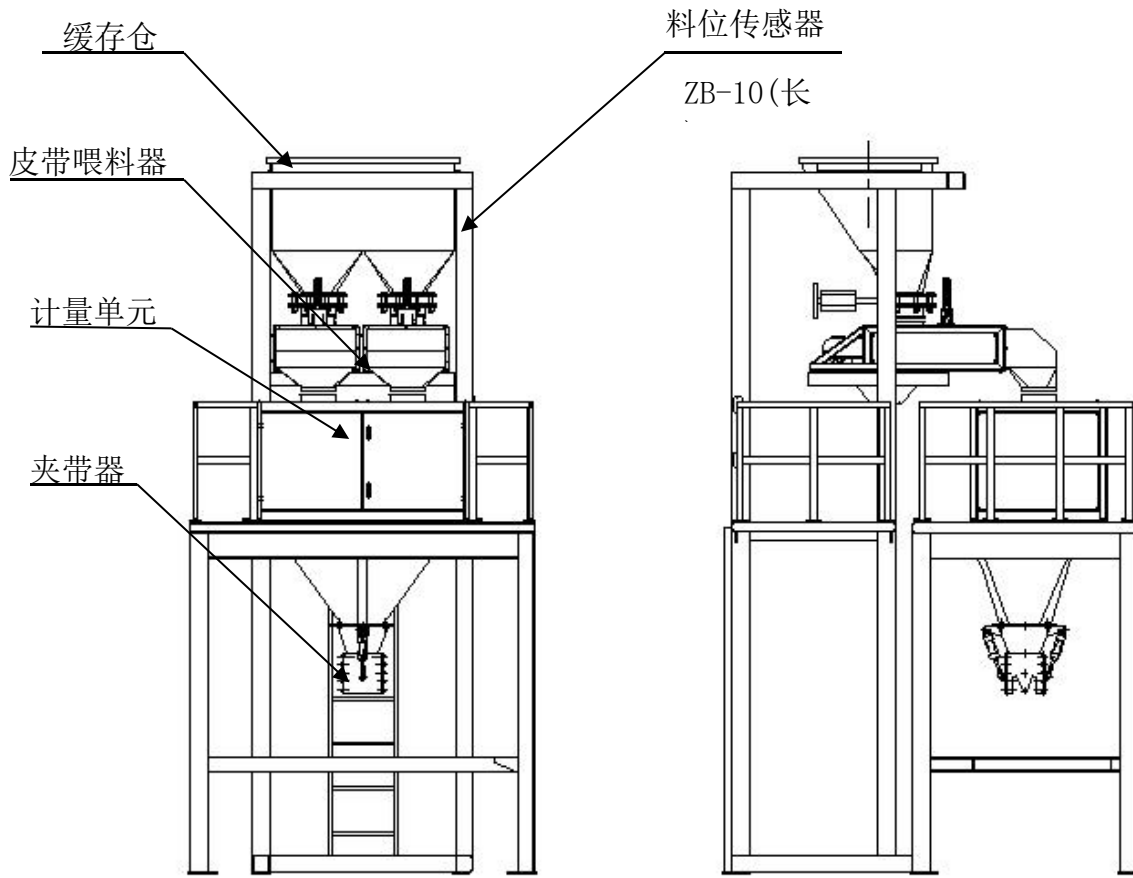
序号	名称	规格型号	数量	备注
1	提升机	WT-TD-143/5843-10-A	1	
2	缓存仓及支架	1m <sup>3</sup>	1	
3	计量单元及支架	50K	1	
4	夹带器	D200	1	
5	扶持机	740L	1	
6	皮带输送机	WTSS-PD-3500	1	
7	缝包机	GK35-6A/GK35-2C	1	
8	除尘设备		1	

### 2.4 组件图及易损件

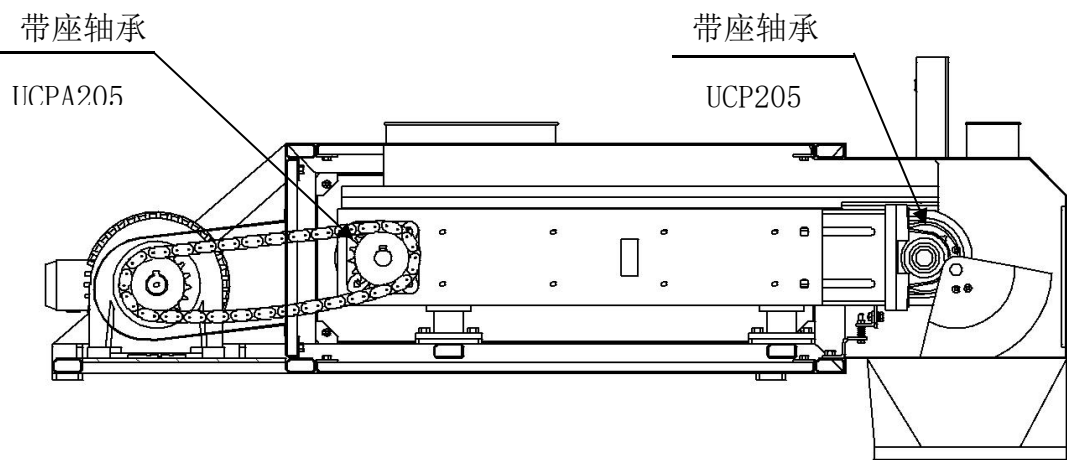
#### 2.4.1 提升机



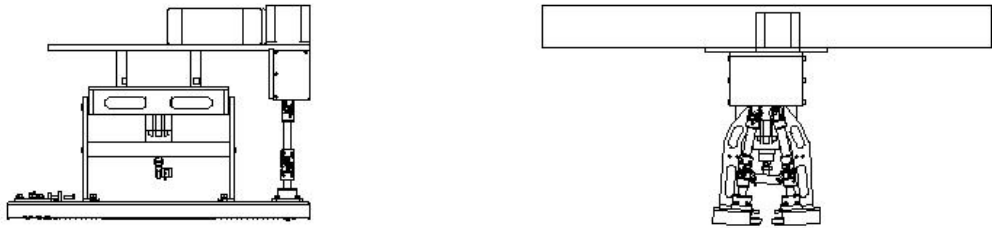
### 2.4.2 螺旋双秤本体



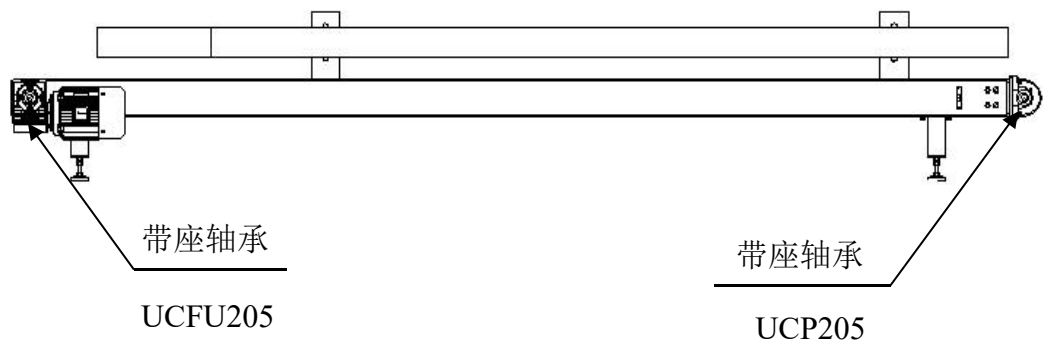
### 2.4.3 皮带喂料器



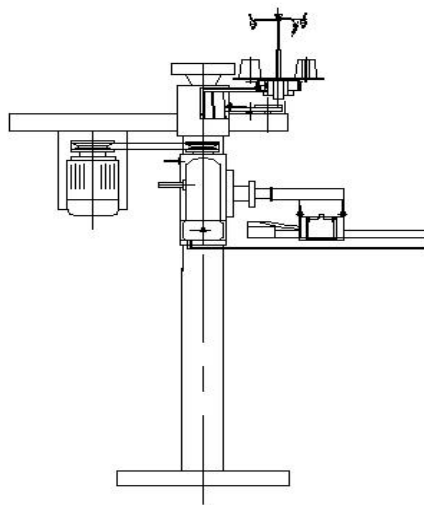
### 2.4.4 扶持机



### 2.4.5 皮带输送机



### 2.4.6 缝包机





## 第三章、操作说明

### 3.1 设备安装要求

- 3.1.1 设备安装前基础尽量水平，并有足够的强度，抗震性好；
- 3.1.2 设备到货后，须妥善保管，防止雨淋，放置不当导致变形；
- 3.1.3 连接安装进出料管，要求采用软连接管连接；
- 3.1.4 检查安装位置尺寸无误后再将基础螺栓紧固；
- 3.1.5 接通电源空运转，观察螺旋运转方向是否正确，运行是否平稳；
- 3.1.6 用砝码校准计量秤；
- 3.1.7 秤体正常运行时，禁止异常行为接触秤架的承载部分，避免影响计量精度和损坏传感器。

### 3.2 包装控制器概述

#### 3.2.1 特性和规格

内置自学习算法，只需设置目标值即可正常运行

称重通道：双通道

工作电压：DC24V

传感器：DC5V/4-6 线制兼容

开关量：10 输入/16 输出

RS232 通讯：1 路

RS485 通讯：1 路

通讯协议：Print/累计、Print/连续、Modbus-RTU-H、Modbus-RTU-L、Cont1、  
Cont2

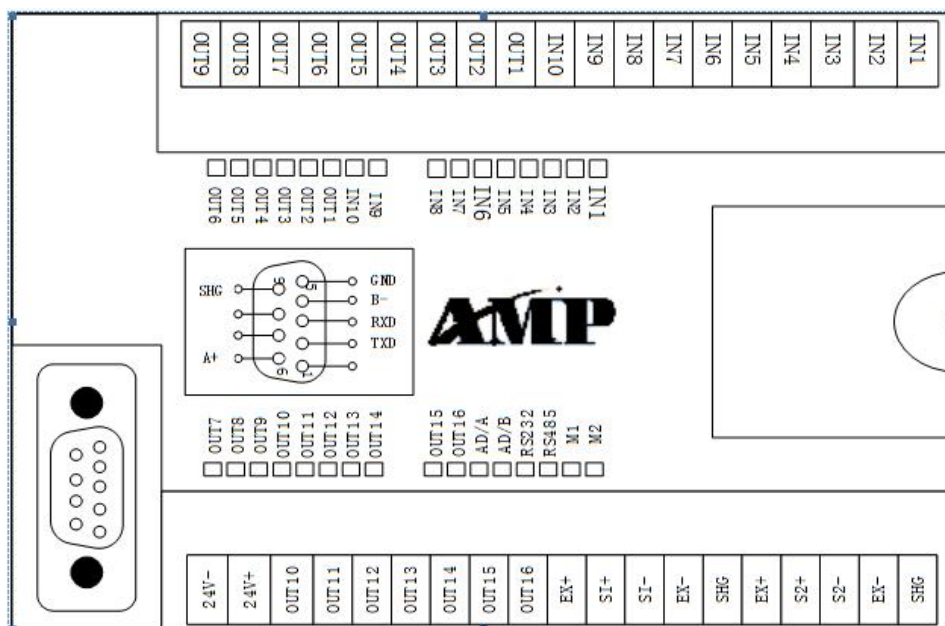
安装方式：导轨式安装（螺钉固定）

体积：120\*88\*61（长宽高，mm）

3.2.2 详细技术规格如下:

传感器激励	DC5V ±10%/120mA 驱动电流/可并接 8 个 350 Ω 规格的传感器
适应传感器灵敏度	2mV/V 或 3mV/V
输入信号范围	0~15mV
输入灵敏度	0.5uV/d
非线性	0.02%FS (3mV/V 时)
零点漂移	<0.5 μV/°C
增益漂移	<10PPM/°C
AD 转换速率	120 次/秒
最高显示分辨率	1/100000
产品精度等级	ⓐIII
工作电压	DC24V (18V~30V 兼容)
产品功耗	<5W
工作温度	-10°C~45°C
储存温度	-20°C~60°C
湿度	90%RH 以内 (无凝露)

3.2.3 接线端口



接线端口说明如下：

接口	说明	接口	说明
24+	DC24V 电源正	24-	DC24V 电源负
IN1	运行	IN2	停止
IN3	A 秤清零	IN4	B 秤清零
IN5	A 秤卸料	IN6	B 秤卸料
IN7	A 秤夹袋	IN8	B 秤夹袋
IN9	清报警	IN10	无定义
OUT1	运行	OUT2	A 秤大投
OUT3	A 秤中投	OUT4	A 秤小投
OUT5	A 秤定值	OUT6	A 秤卸料
OUT7	B 秤大投	OUT8	B 秤中投
OUT8	B 秤小投	OUT10	B 秤定值
OUT11	B 秤卸料	OUT12	A 秤夹袋
OUT13	超欠差	OUT14	A 秤拍袋
OUT15	报警	OUT16	停止
EX+	传感器激励正	S1+	传感器信号正
S1-	传感器信号负	EX-	传感器激励负
SHG	传感器屏蔽线	EX+	传感器激励正
S2+	传感器信号正	S2-	传感器信号负
EX-	传感器激励负	SHG	传感器屏蔽线

### 3.3 包装控制器使用基本信息

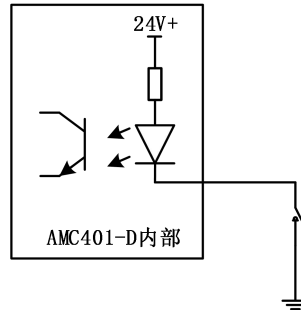
#### 3.3.1 上电启动

上电启动时，AMC401-D 会有一声长鸣。于此同时，RS232 和 RS485 都会被固定配置为 9600-8-N-1, Modbus-RTU-H, 地址为 1, 并持续 3 秒。在这 3 秒内，外部设备可使用此固定配置通讯，进行读写参数、修改串口配置等。3 秒后，控制器进入正常模式，RS232 和 RS485 也将采用用户的配置进行通讯。

### 3.3.2 开关量

➤ 输入、输出开关量接线示意

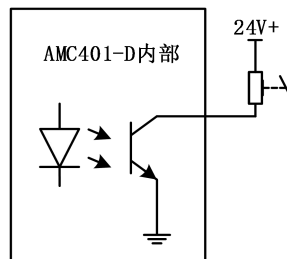
输入开关量的接线原理示意如下图：



从输入开关量的原理示意图可知，外部电路驱动输入开关量要满足两个要点，如下：

- ①外部电路要和 AMC401-D 共地；
- ②外部电路输入低电平时，表示输入有效，否则表示输入无效。

输出开关量的接线原理如下图所示：



从输出开关量的原理示意图可知，输出开关量驱动的外部电路要满足两个要点：

- ①外部电路要和 AMC401-D 共地
- ②低电平表示输出有效，否则无效。

➤ 输入输出开关量测试

开关量测试是用于测试输入开关量和输出开关量是否正常工作的功能，分为输入开关量测试和输出开关量测试。输入开关量测试比较简单，任何时候都只需要通过地址“读输入开关量状态”得到输入开关量的当前输入状态。独处的输入开关量状态数据中，Bit0 对应 IN1，Bit1 对应 IN2，以此类推。对应位 1 位表示输入有效，为 0 表示输入无效。比如读到的状态为 0x06，表示 IN2、IN3 输入有效，其他输入无效。

输出开关量的测试需要启动输出开关量测试，需要对 Modbus 地址中的“进入/退出开关量测试”写非 0 值，然后往地址“输出开关量的输出测试”中设置开关量的输出即可。写入的 Bit0 对应 OUT1，Bit1 对应 OUT2，以此类推。对应位为 1 表示输出有效，为 0 表示输出无效。例如写入 0x17 时，表示开关量的 OUT1、OUT2、OUT3、OUT5 输出有效，

其他的输出无效。

若退出开关量测试，往 Modbus 地址中的“进入/退出开关量测试”写 0 值即可。注意，若是不退出开关量测试，则系统不能进行运行。

➤ 开关量定义

AMC401-D 支持开关量的定义，即可以根据需要设置任何一个开关量的作用。输入开关量 IN1~IN10、输出开关量 OUT1~OUT16。每一路开关量都分配有一个独立的 Modbus 地址用于其功能的设置，功能的设置采用数值表示。需要注意的是，只有停止状态下才能进行开关量定义，否则 Modbus 通讯会返回错误。

输入开关量功能与数值的对应关系：

数值	功能	功能描述	数值	功能	功能描述
0	I0	无定义	12	I12	下料位
1	I1	运行(脉冲)	13	I13	A 秤卸料门关到位
2	I2	急停	14	I14	B 秤卸料门关到位
3	I3	缓停	15	I15	A 秤夹袋到位
4	I4	A 秤手动卸料(脉冲)	16	I16	B 秤夹袋到位
5	I5	A 秤手动卸料(电平)	17	I17	手动出料
6	I6	B 秤手动卸料(脉冲)	18	I18	储料罐上料位
7	I7	B 秤手动卸料(电平)	19	I19	储料罐下料位
8	I8	A 秤夹/松袋	20	I20	A 秤清零(脉冲)
9	I9	B 秤夹/松袋	21	I21	B 秤清零(脉冲)
10	I10	清报警	22	I22	切线到位
11	I11	上料位	23	I23	缝包检测

► 输出开关量功能与数值的对应关系:

数值	功能	功能描述	数值	功能	功能描述
0	00	无定义	19	019	B 秤零区
1	01	运行	20	020	B 秤截料
2	02	停止	21	021	B 秤夹袋
3	03	A 秤大投	22	022	B 秤卸料振打
4	04	A 秤中投	23	023	B 秤拍袋
5	05	A 秤小投	24	024	B 秤打码
6	06	A 秤定值	25	025	超欠差
7	07	A 秤卸料	26	026	报警
8	08	A 秤夹袋	27	027	批次完成
9	09	A 秤拍袋	28	028	供料
10	010	A 秤零区	29	029	缺料
11	011	A 秤截料	30	030	A 秤出料
12	012	A 秤卸料振打	31	031	B 秤出料
13	013	A 秤打码	32	032	A 秤吹料
14	014	B 秤大投	33	033	B 秤吹料
15	015	B 秤中投	34	034	最后一秤
16	016	B 秤小投	35	035	皮带(输送机)
17	017	B 秤定值	36	036	缝包输出
18	018	B 秤卸料	37	037	切线输出

### 3.4 重量标定

当在重量当前 A 秤重量值或当前 B 秤重量值与实际不符时，需要进行重量标定，重量标定是建立 AD 码值和重量对应关系的过程。重量标定的主要内容有小数点、最小分度、最大量程、零点以及增益。重量标定过程只有在控制器停止状态下才能进行，否则控制器会返回错误，拒绝标定执行。

#### 3.4.1 小数点、最小分度、最大量程

单位和小数点设置时与数值的关系如下

数值	单位
0	g
1	kg
2	t

数值	小数点
0	0
1	0.0
2	0.00
3	0.000
4	0.0000

数值	小数点
0	1
1	2
2	5
3	10
4	20
5	50

最大量程设置，直接在最大量程 Modbus 地址中写入十进制值即可，取值范围：设置值 ≤ 最小分度 × 100000。

#### 3.4.2 零点和增益标定

零点标定和增益标定过程应该按照如下标准步骤进行：

①移除称重台面的多余物品，带稳定后，往 Modbus 地址“有砝码零点标定”地址写入非 0 值，若返回正确，则说明零点标定成功，否则标定不成功。成功后，进入步骤 2

②在称重台面上放置砝码，并查看对应秤的 Modbus 地址中 AD 稳定标志位，若状态位为 0 表示稳定，1 表示不稳定。稳定后，往 Modbus 地址“有砝码增益标定”写入砝码的重量值，若返回正确，则说明增益标定成功，此时可完成重量标定或重新进行重量标定。

### 3.5 配方

配方是一类参数的集合，这些参数用来设置包装目标值、给料速度等。每一种重量的物料包装，都对应着一个配方。AMC401-D共可存储20个不同的配方，可应对生产现场20个不同的包装生产需求。

配方参数占据Modbus地址表的0229~0325。在修改、使用某一配方之前首先需要在地地址0229设置改配方的配方号（配方设置值：0~19，表示配方1~20），然后所有对配方

的操作、对配方的使用都将围绕该配方进行。

配方中每一项参数的详情描述，请参照Modbus地址表中的相关内容。

### 3.6 包装控制

#### 3.6.1 本包装机组为有斗计量，包装流程如下

有斗秤包装有4个模式可选，分别是AB组合模式、AB高速模式、A秤组合模式、B秤组合模式。

##### (1) AB组合模式

A秤和B秤进行分别进行多次加料和卸料，达到一定的次数后才进行一次松袋，完成一次组合。AB组合模式下，目标值的设置必须满足如下条件：

- A秤目标值必须等待B秤目标值
- 总目标值必须为A秤目标值的整数倍

组合次数 = 总目标值 / A秤目标值。比如总目标值为60.0，A秤目标值和B秤目标值都为20.0，那么组合次数为3，也就是A秤和B秤共同每次组合3次就松一次袋。

##### (2) AB高速模式

该模式下A秤和B秤同时加料，但共用一个夹袋机构，每次只有一秤卸料和松袋。一秤卸料时，另一秤则等待。A秤目标值和B秤目标值可以单独设置，且可以设置为不同的值。

##### (3) A秤组合模式

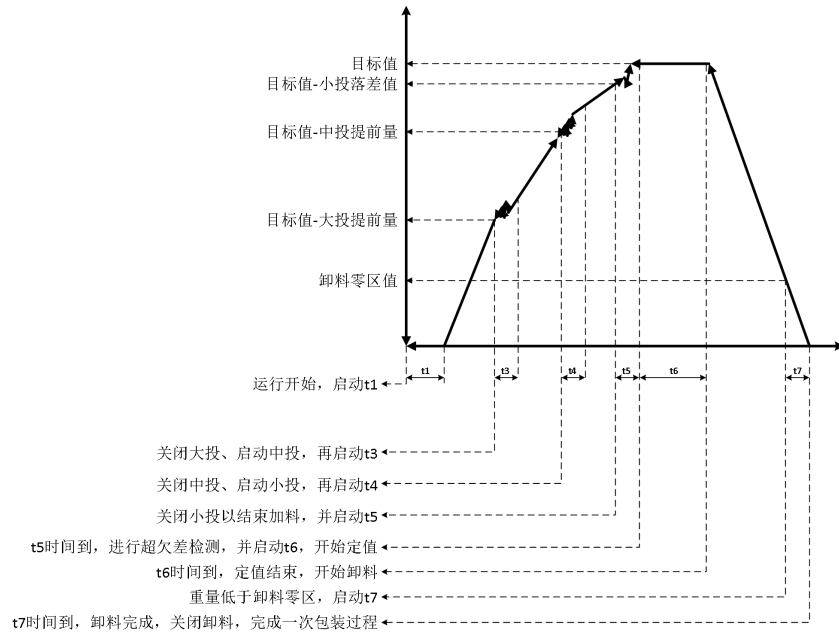
该模式下B秤不使用，只对A秤进行多次加料和卸料后才进行一次松袋，完成一次组合。A秤组合模式下，总目标值必须等于A秤目标值的整数倍。组合次数 = 总目标值 / A秤目标值。

##### (4) B秤组合模式

该模式下A秤不使用，只对B秤进行多次加料和卸料后才进行一次松袋，完成一次组合。B秤组合模式下，总目标值必须等于B秤目标值的整数倍。组合次数 = 总目标值 / B秤目标值。

无论使用哪种有斗包装模式，每个通道的基本包装流程都相同，如下图所示：





现在将结合上图对有斗秤的基本包装流程做一个说明：

- (1). 每一次包装在开始运行后，首先会等待一个延时时间t1；
- (2). t1时间到后，如果满足自动清零条件，会进行一次自动清零，然后启动大投。如果不满足，则会直接开启大投；
- (3). 开启大投后，会等待一个大投禁止比较时间t2，t2时间过后才开始进行重量比较；
- (4). 实时采集重量并进行重量比较，当重量值 $\geq$ 目标值-大投提前量时，关闭大投，开启中投；
- (5). 中投开启后，会等待一个中投禁止比较时间t3，t3时间过后才开始进行重量比较；
- (6). 实时采集重量并进行重量比较，当重量值 $\geq$ 目标值-中投提前量时，关闭中投，开启小投；
- (7). 小投开启后，会等待一个小投禁止比较时间t4，t4时间过后才开始进行重量比较；
- (8). 实时采集重量并进行重量比较，当重量值 $\geq$ 目标值-小投落差值时，关闭小投，结束加料；
- (9). 加料结束后，会等待一个时间t5，t5时间到后，判断系统稳定，然后再进行超欠差检测。若是检测出现超差或者欠差，则根据设置可能会停止2秒，或者直接暂停；
- (10). 超欠差检测结束后，进入定值保持，定值持续时间t6；

(11). t6时间到后, 定值结束, 此时会检测是否夹袋, 如果未夹袋, 则等待夹袋, 如果已经夹袋, 则启动卸料;

(12). 卸料时, 如果重量低于卸料零区值, 则再等待时间t7, 然后就认为卸料完成, 此时完成一次定量包装流程, 并返回第1步, 开始下一次包装流程;

### 3.6.3散料累计流程

散料累计的基本流程同有斗秤, 请参考有斗秤流程。散料累计用于收货或者发货, 当总目标值(发货总量)设置为0时为收货模式, 否则为发货模式。

收货模式下, 仪表会连续运行, 接收到缓停信号后, 完成最后一次流程, 停止收货, 并将本次的收货总量计入到总累计重量和次数中。

发货模式下, 按A秤目标值和B秤目标值进行加料和卸料, 当达到发货总量时结束发货, 并将发货总量计入到总累计重量和次数中。若最后一秤不足单秤目标值时, 将以这个不足值作为最后一秤的目标值。

无论发货模式还是收货模式, 当前是最后一秤时, 都会在输出开关量输出“最后一秤”信号。

散料累计共有4个工作模式, 分别是AB互斥、AB同时、仅A秤、仅B秤。

#### (1) AB互斥模式

该模式下, 启动运行后, 首先A秤运行, 而B秤等待。当A秤开始卸料时, B秤才开始加料。而当B秤开始卸料时, A秤才开始加料。A秤和B秤互斥, 不同时进行。

#### (2) AB同时模式

A秤和B秤独立, 同时加料和卸料。

#### (3) 仅A秤模式

该模式下只有A秤运行, B秤不使用, B秤目标值也无意义。

#### (4) 仅B秤模式

该模式下只有B秤运行, A秤不使用, A秤目标值也无意义。

### 3.6.4 夹袋和松袋

夹袋信号输出有效时即为夹袋, 输出无效时即为松袋。跟夹/松袋功能有关的参数如下:

**【A秤夹/松袋】** 输入开关量, 脉冲形式, 每次输入在A秤夹袋和A秤松袋之间切换;

**【B秤夹/松袋】** 输入开关量, 脉冲形式, 每次输入在B秤夹袋和B秤松袋之间切换;

**【A秤夹袋到位】** 输入开关量, 电平形式, 输入有效表示A秤夹袋完成, 输入无效表

示A秤夹袋未完成；

【B秤夹袋到位】 输入开关量，电平形式，输入有效表示B秤夹袋完成，输入无效表示B秤夹袋未完成；

【A秤夹袋】 输出开关量，输出有效时A秤夹袋，输出无效时A秤松袋；

【B秤夹袋】 输出开关量，输出有效时B秤夹袋，输出无效时B秤松袋；

【夹袋延时时间】 当开关量输出夹袋信号并经过一个“夹袋延时时间”后，认为夹袋完成。只有没有定义“夹袋到位”输入开关量，该参数才会生效；

【松袋延时时间】 从接收到松袋命令开始，延时一个“松袋延时时间”后，才会输出松袋信号（即关闭夹袋信号）。

有斗秤模式下只有一个夹袋机构，这种情况下所有相关的输入输出开关量信号都使用A秤的。

### 3.6.5 皮带输送机

有斗秤在松袋的同时，启动皮带输出，用以将袋子输送走，无斗秤模式在松袋时也会同时启动皮带输出。如果包装设备在这些工作模式下需要控制皮带输出，则有如下相关参数需要设置：

【皮带】 输出开关量，若要皮带功能有效，则首先需要定义“皮带”功能的输出开关量；

【皮带启动延时】 从启动皮带开始，延时一个皮带启动延时时间后，才真正在开关量口输出皮带信号；

【皮带运行时间】 从输出皮带信号开始，到结束皮带运行之间的时间。

### 3.6.3 卸料振打功能

有斗秤包装流程中，还可以加入卸料振打功能，以解决无法卸料完全的可能错误。卸料振打有如下参数需要设置：

【A秤卸料振打】 输出开关量，A秤卸料振打信号输出；

【B秤卸料振打】 输出开关量，B秤卸料振打信号输出；

【卸料超时检测时间】 从启动卸料开始，在经过“卸料超时检测时间”后，重量值仍然未低于卸料零区值，则会启动卸料振打功能；

【卸料振打高电平时间、卸料振打低电平时间】 这两个时间用于设定卸料振打信号的波形周期，波形图同吹料点动高低电平时间的波形图。

【卸料振打次数】 卸料振打次数设定为多少，就会输出多少个波形周期，设为0时

关闭卸料振打功能。

如果卸料振打完成后，重量值仍然高于卸料零区值，则会产生报警。

### 3.6.4 超欠差功能

超欠差是超欠或者欠差的合称，在包装过程中，当包装结果高于目标值一定范围，则认为超差，而低于一定范围则认为是欠差，这个范围根据生产需求来设置。超欠差功能有如下参数需要设置：

【超欠差报警开关】 用于是否开启超欠差功能，如果关闭，则不进行超欠差检测；

【超差值】 当包装结果  $>$  目标值 + 超差值时，认为是超差；

【欠差值】 当包装结果  $<$  目标值 - 欠差值时，认为是欠差；

【超欠差暂停开关】 若是开启，则发生超欠差时，系统暂停运行，并报警，清除报警后继续运行。若是关闭该开关，则报警并停止运行2秒，然后继续运行。

### 3.6.5 落差修正

有些场合可能需要使用落差修正功能来提高包装精度，落差修正功能即是在运行过程中不断修正小投落差值，其原理如下：

(1) 目标差 = 本次称重结果 - 目标值

(2) 目标差平均 = ( 目标差1 + 目标差2 + ... + 目标差落差修正次数 ) / 落差修正次数；

(3) 新的小投落差 = 上一次的小投落差 + 目标差平均  $\times$  落差修正幅度；

落差修正功能有如下参数需要设置：

【落差修正次数】 设置为0时关闭落差修正功能，否则每经过的包装次数等于落差修正次数时，进行一次落差修正；

【落差修正范围】 目标值的百分比，在这个范围内的目标差都将用来做落差修正，在这个值之外的不用于做落差修正；

【落差修正幅度】 一次修正的比例系数。详情请见上述公式。

### 3.6.6 小投点动输出

小投给料还可以设置为点动输出的模式，即断续给料而不是持续给料，通常不建议使用小投点动功能。小投点动功能有如下参数需要设置：

【小投点动开关】 用于设置是否开启小投点动功能，如果关闭，小投将会采用持续给料模式；

【小投点动高电平时间、小投点动低电平时间】 这两个时间用于设置小投输出的波

形周期，波形图同吹料点动高低电平时间的波形图。

### 3.6.7 缓停与急停

停止仪表的运行有两种方法：缓停与急停。急停是指立即停止当前工作，回到停止状态。而缓停不会立即停止，只在当前流程结束后才会停止。

有斗秤组合模式下，当接收到缓停命令时，会在完成本次组合后，才会结束运行，回到停止状态。其他工作模式下，接收到缓停命令后，A秤和B秤会在本次流程结束后，才会结束运行，回到停止状态。

### 3.6.8 供料控制、储液罐料位、手动出料

#### (1) 供料控制

可以通过开关量定义“上料位”、“下料位”、“供料”、“缺料”来设定供料控制，如下：

●上料位、下料位都有定义：当上料位和下料位都输入无效时，仪表输出供料信号和缺料信号；当下料位输入有效时，关闭缺料输出；当上料位输入有效时，关闭供料输出。每次包装流程开始，都会检测下料位信号，若输入无效则等待，直到有效后才开始加料过程；

●仅下料位被定义：下料位输入无效时，输出缺料信号，输入有效时关闭缺料信号输出。每次包装流程开始，都会检测下料位信号，若输入无效则等待，直到有效后才开始加料过程；

●上、下料位都无定义：不进行供料控制，包装流程中也不进行下料位信号的检测。

#### (2) 储液罐料位、手动出料

储液罐用于散料累计流程，通过开关量定义“储液罐上料位”、“储液罐下料位”、“A秤出料”来进行控制，如下：

●储液罐上料位、储液罐下料位都有定义：当储液罐上料位输入有效时，仪表启动出料，即“A秤出料”开关量口输出信号；当储液罐下料位输入无效时，关闭“A秤出料”信号；

●仅储液罐上料位定义：自动启动出料，关闭出料则靠手动；

●仅储液罐下料位定义：自动关闭出料，启动出料则靠手动；

### 3.7 通讯参数配置

通讯参数包括通讯地址、波特率、校验位、停止位、通讯协议等。AMC401-D的通讯参数通过通讯本身做出修改。相关地址占据Modbus表的108（RS485）和109（RS232），结合通讯线先用不同的地址。下面是有关通讯的说明。

(1) 可直接通过Modbus地址表中的相关地址修改通讯配置，单修改不能立即生效，读出的也是当前通讯所用的配套信息，而不是新的配置值。新的配置值只有重新上电后才会生效以及被读出。

(2) AMC401-D在上电后前3秒内不会采用用户的配置通讯，固定采用9600-8-N-1、地址1、Modbus-TRU-H进行通讯。3秒后才会采用用户的配置进行通讯。因此若用户因忘记当前通讯配置而导致通讯失败，则可在此3秒内采用9600-8-N-1、地址1、Modbus-TRU-H通讯进行设置通讯配置的修改。再重新上电即可。

(3) 通讯协议有Print/累计、Print/连续、Modbus-RTU-H、Modbus-RTU-L、Cont1、Cont2。Modbus-RTU-H、Modbus-RTU-L区别在于对4字节数据的处理顺序不同。H表示4字节数据的高地址位先发送，而L表示4字节数据的低地址位先发送，比如传送4字节数据0x11223344，Modbus-RTU-H方式，则会先发送0x1122，然后再发送0x3344。若是Modbus-RTU-L方式，则会先发送0x3344，然后再发送0x1122。

(4) RS232和RS485虽然共用同一Modbus地址表，但是通讯参数设置却是不同的。通过RS232进行通讯参数配置是针对RS232本身，而RS485进行通讯参数配置则是针对RS485本身，RS232和RS485有不同的通讯地址、波特率等。除了通讯参数以外的所有功能，用RS232和RS485是相同的。例如设置配方号，用RS232设置配方号和用RS485设置配方号是同一功能。

3.7.1 Modbus地址表

PLC地址	设备地址	说明
只读寄存器（功能码03）		
40001~40002	0000~0001	总目标值
40003~40004	0002~0003	A秤目标值
40005~40006	0004~0005	B秤目标值
40007~40008	0006~0007	累计重量
40009~40010	0008~0009	累计次数
40011~40012	0010~0011	收发货累计重量
40013~40014	0012~0013	收发货累计次数
40015~40016	0014~0015	Bulk模式下的实时流量值,流量单位:重量单位/h。整型数据,实带两位小数点,例如当流量值为123456时,实际是指1234.56。
40017~40018	0016~0017	当前A秤重量值,有符号整型数据 当读出值为0x7FFFFFFF时,表示正溢出, 为0x7FFFFFFE时,表示负溢出
40019~40020	0018~0019	当前B秤重量值,有符号整型数据 当读出值为0x7FFFFFFF时,表示正溢出, 为0x7FFFFFFE时,表示负溢出
40021	0020	单位 0 : g ; 1: kg ; 2: t
40022	0021	小数点 0: 0 ; 1: 0.0 ; 2: 0.00 ; 3: 0.000 ; 4: 0.0000
40023	0022	工作模式
40024	0023	配方号
40025	0024	设定批次数
40026	0025	当前已经完成的批次数

40027	0	系统状态1
	0	D15: 固定为0
	2	D15
	6	0: 没有打印协议 1: 有打印协议
		D14      D13                  D12                  D11                  D10
		0:          0:          0:          0: B秤卸料      0: A秤卸料关
		正          停          普通          关                  1: A秤卸料开
		常          止          模式          1: B秤卸料开
		1:          1:          1:          1: B秤卸料开
		缓          运          自学
	停          行          习模	
	中	
	D9                  D8                  D7                  D6	
	0: B秤              0: A秤              0: B秤              0: A秤非零	
	松袋                  松袋                  非零                  1: A秤零点	
	1: B秤                  1: A秤                  1: B秤                  零点	
	夹袋	
	夹袋	
	夹袋	
	夹袋	
	D4                  D3                  D2                  D1                  D0	
	0: A秤              0: B秤AD              0: A                  0: B秤              0: A秤	
	正常                  稳定                  秤AD                  重量稳定              重量稳定	
	1: A秤                  1: B秤AD              稳定                  1: B秤              1: A秤	
	溢出                  不稳                  1: A                  重量不稳              重量不稳	
	秤AD	
	不稳	



40028	0027	<p>系统状态2 D15~D6: 固定为0</p> <table border="0"> <tr> <td>D7</td> <td colspan="2">D6</td> </tr> <tr> <td>0: B秤非定值</td> <td colspan="2">0: A秤非定值</td> </tr> <tr> <td>1: B秤定值</td> <td colspan="2">1: A秤定值</td> </tr> </table> <table border="0"> <tr> <td>D5</td> <td>D4</td> <td>D3</td> </tr> <tr> <td>0: B秤小投信号无输出</td> <td>0: A秤小投信号有输出</td> <td>0: B秤中投信号无输出</td> </tr> <tr> <td>1: B秤小投信号有输出</td> <td></td> <td>1: B秤中投信号有输出</td> </tr> </table> <table border="0"> <tr> <td>D2</td> <td>D1</td> <td>D0</td> </tr> <tr> <td>0: A秤中投信号无输出</td> <td>0: B秤大投信号无输出</td> <td>0: A秤大投信号无输出</td> </tr> <tr> <td>1: A秤中投信号有输出</td> <td>1: B秤大投信号有输出</td> <td>1: A秤大投信号有输出</td> </tr> </table>	D7	D6		0: B秤非定值	0: A秤非定值		1: B秤定值	1: A秤定值		D5	D4	D3	0: B秤小投信号无输出	0: A秤小投信号有输出	0: B秤中投信号无输出	1: B秤小投信号有输出		1: B秤中投信号有输出	D2	D1	D0	0: A秤中投信号无输出	0: B秤大投信号无输出	0: A秤大投信号无输出	1: A秤中投信号有输出	1: B秤大投信号有输出	1: A秤大投信号有输出
D7	D6																												
0: B秤非定值	0: A秤非定值																												
1: B秤定值	1: A秤定值																												
D5	D4	D3																											
0: B秤小投信号无输出	0: A秤小投信号有输出	0: B秤中投信号无输出																											
1: B秤小投信号有输出		1: B秤中投信号有输出																											
D2	D1	D0																											
0: A秤中投信号无输出	0: B秤大投信号无输出	0: A秤大投信号无输出																											
1: A秤中投信号有输出	1: B秤大投信号有输出	1: A秤大投信号有输出																											
40029	0028	<p>读A秤运行状态</p> <p>0: 停止状态</p> <p>1: 除下面所有状态外的其他运行状态</p> <p>2: 等待下料位有效</p> <p>3: 加料延时</p>																											

		<p>4: 有斗秤正在清零</p> <p>5: 大投</p> <p>6: 中投</p> <p>7: 小投</p> <p>8: 等待超欠差检测</p> <p>9: 超欠差等待稳定</p> <p>10: 出现超欠差事件</p> <p>11: 定值</p> <p>12: 等待夹袋</p> <p>13: 等待另一秤</p> <p>14: 卸料</p> <p>15: 卸料延时时间</p> <p>16: 无斗秤正在去皮</p> <p>17: 无斗秤正在拍袋</p> <p>18: 无斗秤正在松袋</p> <p>19: 当前是自学习流程</p> <p>20: 阀口秤清零中</p> <p>21: 等待双秤互锁中</p> <p>22: 等待打码完成</p>
40030	0029	读B秤运行状态，状态值同A秤运行状态
40031	0030	<p>报警信息</p> <p>0: 无报警</p> <p>1: 未知错误报警</p> <p>2: 批次完成报警</p> <p>3: 散料累计完成</p> <p>4: 超欠差报警</p> <p>5: 有斗秤卸料时松袋报警</p> <p>6: A秤超欠差报警</p> <p>7: B秤超欠差报警</p> <p>8: A秤卸料振打无效报警</p> <p>9: B秤卸料振打无效报警</p> <p>10: A秤自学习错误</p> <p>11: B秤自学习错误</p> <p>12: A秤有斗秤卸料门未关闭错误</p> <p>13: B秤有斗秤卸料门未关闭错误</p> <p>14: A秤无斗秤加料中松袋错误</p> <p>15: B秤无斗秤加料中松袋错误</p>
40032	0031	<p>如果当前是自学习，则此地址读出的是自学习已经进行的次数</p> <p>D0-D7: A秤已经进行的自学习次数</p> <p>D8-D15: B秤已经进行的自学习次数</p>
40033	0032	<p>读输入开关量状态</p> <p>D0~D6对应IN1~IN7，D7~D15固定为0</p> <p>1. 对应位为1表示输入有效，对应位为0表示输入无效；</p> <p>2. 该地址写入无效，返回错误；</p>

		3. 该地址任意时刻都可以读取;
40034	0033	错误的操作提示: (可写0: 清除提示, 写非0值错误) 0: 无操作提示 1: A秤清零超出范围 2: A秤清零时不稳定 3: A秤清零时OFL 4: B秤清零超出范围 5: B秤清零时不稳定 6: B秤清零时OFL 7: A秤零点标定时不稳定 8: B秤零点标定时不稳定 9: A秤目标值为0错误 10: B秤目标值为0错误 11: 总目标值不是单秤目标值整数倍, 且不大于1倍 12: 两秤目标值不相等错误 13: 总目标值不是A秤目标值整数倍, 且不大于1倍 14: 总目标值不是B秤目标值整数倍, 且不大于1倍 15: A秤重量值溢出错误 16: B秤重量值溢出错误 17: A秤当前正在卸料, 所以不能松袋 18: B秤当前正在卸料, 所以不能松袋 19: A秤卸料输出未定义 20: B秤卸料输出未定义 21: A秤夹袋输出未定义 22: B秤夹袋输出未定义 23: A秤增益标定时1个分度不足2个AD码 24: B秤增益标定时1个分度不足2个AD码
40035	0034	日期时间1写入, 十进制值, 格式为YYMM, 如01607表示16年7月, 前三位表示年, 后二位表示月 读出相同
40036	0035	日期时间2写入, 十进制值, 格式为DDHH, 如1605表示16日05时, 前二位表示日, 后二位表示时 读出相同
40037	0036	日期时间3写入, 十进制值, 格式为MMSS, 如1810表示18时10秒, 前二位表示分, 后二位表示秒 读出相同
40038~40048	0	备用, 读出为0
<b>2字节可读写寄存器 (06) ——功能控制</b>		
40049	0048	运行: 写1启动运行, 写0无效 读出为0
40050	0049	缓停: 写1停止运行, 写0无效, 收到该停止命令后, 将完成当前包装过程, 然后才停止 读出为0
40051	0050	急停: 写1立即停止运行, 写0无效

51		读出为0
400 52	0051	清零： D0：写1清零A秤，写0无效 D1：写1清零B秤，写0无效 D2~D15无效 读出为0
400 53	0052	清报警：写1清报警，写0无效 读出为0
400 54	0053	A秤夹袋/松袋：写1输出夹袋，写0输出松袋（只能在停止运行时使用） 读出： 1-夹袋，0-松袋
400 55	0054	B秤夹袋/松袋：写1输出夹袋，写0输出松袋（只能在停止运行时使用） 读出： 1-夹袋，0-松袋
400 56	0055	A秤手动卸料：写1输出卸料信号，写0关闭卸料信号（只能在停止运行时使用） 读出： 1-卸料开，0-卸料关
400 57	0056	B秤手动卸料：写1输出卸料信号，写0关闭卸料信号（只能在停止运行时使用） 读出： 1-卸料开，0-卸料关
400 58	0057	A秤手动大投：写1输出大投，写0关闭大投输出（只能在停止运行时使用） 读出： 1-大投输出有效，0-大投输出无效或者没有定义大投输出
400 59	0058	B秤手动大投：写1输出大投，写0关闭大投输出（只能在停止运行时使用） 读出： 1-大投输出有效，0-大投输出无效或者没有定义大投输出
400 60	0059	A秤手动中投：写1输出中投，写0关闭中投输出（只能在停止运行时使用） 读出： 1-中投输出有效，0-中投输出无效或者没有定义中投输出
400 61	0060	B秤手动中投：写1输出中投，写0关闭中投输出（只能在停止运行时使用） 读出： 1-中投输出有效，0-中投输出无效或者没有定义中投输出
400 62	0061	A秤手动小投：写1输出小投，写0关闭小投输出（只能在停止运行时使用） 读出： 1-小投输出有效，0-小投输出无效或者没有定义小投输出
400 63	0062	B秤手动小投：写1输出小投，写0关闭小投输出（只能在停止运行时使用） 读出： 1-小投输出有效，0-小投输出无效或者没有定义小投输出
400 64	0063	A秤手动拍袋：写1启动一次拍袋（定值后拍袋），写0无效（只能在停止运行时使用） 读出： 1-拍袋测试中，0-无拍袋测试
400 65	0064	B秤手动拍袋：写1启动一次拍袋（定值后拍袋），写0无效（只能在停止运行时使用） 读出： 1-拍袋测试中，0-无拍袋测试

400 66	0065	A秤额外拍袋测试：写1启动一次额外拍袋，写0无效（只能在停止运行时使用） 读出：1-额外拍袋测试中，0-无额外拍袋测试
400 67	0066	B秤额外拍袋测试：写1启动一次额外拍袋，写0无效（只能在停止运行时使用） 读出：1-额外拍袋测试中，0-无额外拍袋测试
400 68	0067	A秤卸料振打测试：写1启动一次振打测试，写0无效（只能在停止运行时使用） 读出：1-振打测试中，0-无振打测试
400 69	0068	B秤卸料振打测试：写1启动一次振打测试，写0无效（只能在停止运行时使用） 读出：1-振打测试中，0-无振打测试
400 70	0069	A秤打码测试：写1启动一次打码测试，写0无效（只能在停止运行时使用） 读出：1-打码测试中，0-无打码测试
400 71	0070	B秤打码测试：写1启动一次打码测试，写0无效（只能在停止运行时使用） 读出：1-打码测试中，0-无打码测试
400 72	0071	手动皮带：写1启动一次皮带输出，写0无效（只能在停止运行时使用） 读出：1-皮带测试中，0-无皮带测试
400 73	0072	自检：写非零值进行一次自检，写0停止自检 读出：1-自检中，0-非自检
700 74	0073	打印累计：写非零值打印一次累计，写0无效 读出：固定为0
700 75	0074	按当前工作模式，进行一次包装称重过程，写入如下： 1. A秤手动运行一次 2. A秤自动运行一次 3. B秤手动运行一次 4. B秤自动运行一次
400 76~ 400 98	0075~ 0097	备用，不能写入，读出为0
<b>2字节可读写寄存器（03、06）——基本参数</b>		
400 99	0098	追零范围，初始值：0。取值为0~9，表示0d~9d，0表示不进入追零
401 00	0099	判稳范围，初始值：1。取值为0~8，对应表示1d~9d
401 01	0100	判稳时间，初始值：0.5。1~99，表示0.1s~9.9s
401 02	0101	清零范围，初始值：10%。取值为0~99，表示表示最大量程的0%~99%。
401	0102	上电自动清零开关：初始值：0。

03		0: 上电不自动清零; 非0: 上电自动清零;
401 04	0103	A秤滤波等级, 初始值: 5。取值为0~9, 9表示效果最好的滤波。
401 05	0104	系统复位, 写0无效: 1: 基本参数复位 2: 重量标定复位 3: 开关量参数复位 4: 包装参数复位 5: 上面所有参数复位 读出固定为0
401 06	0105	A秤传感器毫伏数, 初始值: 1。0、1、2代表1mv/v、2mv/v、3mv/v
401 07	0106	B秤传感器毫伏数, 初始值: 1。0、1、2代表1mv/v、2mv/v、3mv/v
401 08	0107	B秤滤波等级, 初始值: 5。取值为0~9, 9表示效果最好的滤波。
401 09	0108 485	UART2通信设置: 设备地址      数据格式      通信协议 速率 DD8~D6: 1000: 54800 ~001: D9600 9010: :19200 0011: ~38400 9100: 957600
401 10	0109 232	UART3通信设置: 设备地址      数据格式      通信协议 速率 DD8~D6: D5~D3: D2~D0: 1000:    000:    000: 54800    7-E-1    Print/累计 ~001:    001:    001: D9600    7-0-1    Print/连续 9010:    010:    010: :19200    8-N-1    Modbus-RTU 0011:    011:    -H

		<p>~38400 8-E-1 011:                      9100: 100: Modbus-RTU                      957600 8-0-1 -L                      100: Cont1                      101: Cont2</p>
401 11~ 401 35	0110~ 0134	备用，读出为0
<b>2字节可读写寄存器（03、06）——开关量</b>		
401 36	0135	输入开关量IN1标定（写入和读出格式相同）： 0表示I0，1表示I1，以此类推；
401 37	0136	输入开关量IN2标定（写入和读出格式相同）： 0表示I0，1表示I1，以此类推；
401 38	0137	输入开关量IN3标定（写入和读出格式相同）： 0表示I0，1表示I1，以此类推；
401 39	0138	输入开关量IN4标定（写入和读出格式相同）： 0表示I0，1表示I1，以此类推；
401 40	0139	输入开关量IN5标定（写入和读出格式相同）： 0表示I0，1表示I1，以此类推；
401 41	0140	输入开关量IN6标定（写入和读出格式相同）： 0表示I0，1表示I1，以此类推；
401 42	0141	输入开关量IN7标定（写入和读出格式相同）： 0表示I0，1表示I1，以此类推；
401 43	0142	输入开关量IN8标定（写入和读出格式相同）： 0表示I0，1表示I1，以此类推；
401 44	0143	输入开关量IN9标定（写入和读出格式相同）： 0表示I0，1表示I1，以此类推；
401 45	0144	输入开关量IN10标定（写入和读出格式相同）： 0表示I0，1表示I1，以此类推；
401 46	0145	输出开关量OUT1标定（写入和读出格式相同）： 0表示00，1表示01，以此类推；
401 47	0146	输出开关量OUT2标定（写入和读出格式相同）： 0表示00，1表示01，以此类推；
401 48	0147	输出开关量OUT3标定（写入和读出格式相同）： 0表示00，1表示01，以此类推；
401 49	0148	输出开关量OUT4标定（写入和读出格式相同）： 0表示00，1表示01，以此类推；
401	0149	输出开关量OUT5标定（写入和读出格式相同）：

50		0表示00, 1表示01, 以此类推;
401 51	0150	输出开关量OUT6标定 (写入和读出格式相同): 0表示00, 1表示01, 以此类推;
401 52	0151	输出开关量OUT7标定 (写入和读出格式相同): 0表示00, 1表示01, 以此类推;
401 53	0152	输出开关量OUT8标定 (写入和读出格式相同): 0表示00, 1表示01, 以此类推;
401 54	0153	输出开关量OUT9标定 (写入和读出格式相同): 0表示00, 1表示01, 以此类推;
401 55	0154	输出开关量OUT10标定 (写入和读出格式相同): 0表示00, 1表示01, 以此类推;
401 56	0155	输出开关量OUT11标定 (写入和读出格式相同): 0表示00, 1表示01, 以此类推;
401 57	0156	输出开关量OUT12标定 (写入和读出格式相同): 0表示00, 1表示01, 以此类推;
401 58	0157	输出开关量OUT13标定 (写入和读出格式相同): 0表示00, 1表示01, 以此类推;
401 59	0158	输出开关量OUT14标定 (写入和读出格式相同): 0表示00, 1表示01, 以此类推;
401 60	0159	输出开关量OUT15标定 (写入和读出格式相同): 0表示00, 1表示01, 以此类推;
401 61	0160	输出开关量OUT16标定 (写入和读出格式相同): 0表示00, 1表示01, 以此类推;
401 62	0161	进入/退出开关量测试 写入: 0-退出开关量测试; 非0-进入开关量测试 读出: 0-当前不是开关量测试状态; 1-当前正在开关量测试
401 63	0162	输出开关量的输出测试 (写入和读出格式相同): D0~D11对应OUT1~OUT12, D12~D15固定为0 对应位为1, 表示输出有效, 对应位为0表示输出无效。
401 64	0163	开关量复位: 写非0值将开关量复位到当前工作模式相对应的状态 读出固定为0
401 65~ 401 93	0164~ 0192	备用, 读出为0
<b>2字节可读写寄存器 (03、06) —— 包装秤参数</b>		
401 94	0193	工作模式: 0: AB有斗组合包装 1: AB有斗高速包装 2: A有斗组合包装 3: B有斗组合包装 4: 无斗模式1 5: 无斗模式2 6: 无斗模式3



		7: 无斗模式4 8: 散料累计互斥模式 9: 散料累计同时模式 10: A秤散料累计 11: B秤散料累计 12: 双秤阀口
401 95	0194	有斗秤清零间隔, 0~99
401 96	0195	无斗秤包装模式: 0: 毛重包装 1: 净重包装
401 97	0196	给料模式: 0: 独立给料 1: 组合给料
401 98	0197	卸料互锁时间: 有斗秤组合模式下, 当一秤进入卸料时, 启动卸料互锁时间, 该时间结束或者卸料结束时, 另一秤才能启动卸料。该功能为防两秤同时卸料时, 堵塞料口。
401 99	0198	批次设置, 0~9999
402 00	0199	缝包结束延时时间: 0~999表示0.0s~99.9s
402 01	0200	切线启动延时时间: 0~999表示0.0s~99.9s
402 02	0201	切线超时时间: 0~999表示0.0s~99.9s
402 03	0202	缝包延时模式: 0-开始时延时, 1-结束时延时
402 04	0203	供料延时时间: 0~999表示0.0s~99.9s
402 05~ 402 29	0204~ 0228	备用, 读出为0
2字节可读写寄存器 (03、06) —— 配方		
402 30	0229	配方号: 0~19, 表示配方1~20
402 31	0230	料速级数: 0: 两料速 (只有中投和小投) 1: 三料速 (有大、中、小投)
402 32	0231	加料延时时间 (t1): 0~999表示0.0s~99.9s
402 33	0232	A秤禁止比较时间 (t2a): 0~999表示0.0s~99.9s
402	0233	B秤禁止比较时间 (t2b): 0~999表示0.0s~99.9s

34		
402 35	0234	超欠差检测时间 (t3) : 0~999表示0.0s~99.9s
402 36	0235	定值保持时间 (t4) : 0~999表示0.0s~99.9s, 为0时关闭定值功能
402 37	0236	卸料延时时间 (t5) : 0~999表示0.0s~99.9s
402 38	0237	夹袋延时时间 (t6) : 0~999表示0.0s~99.9s
402 39	0238	松袋延时时间 (t7) : 0~999表示0.0s~99.9s
402 40	0239	皮带启动延时时间 (t9) : 0~999表示0.0s~99.9s
402 41	0240	皮带运行时间 (t10) : 0~999表示0.0s~99.9s
402 42	0241	下料位信号有效延时时间 (t11) : 0~999表示0.0s~99.9s 无斗秤模式下, 当一秤检测到下料位有效并开始加料后, 如果在t11时间内另一秤也夹袋, 那么即便下料位无效也要启动加料。
402 43	0242	落差修正次数: 0~99, 0表示关闭落差修正
402 44	0243	落差修正范围: 0~999, 表示0%~99.9%
402 45	0244	落差修正幅度: 0-25%, 1-50%, 2-75%, 3-100%
402 46	0245	小投点动开关: 1-开启, 0-关闭
402 47	0246	小投点动高电平时间: 0~999表示0.0s~99.9s
402 48	0247	小投点动低电平时间: 0~999表示0.0s~99.9s
402 49	0248	卸料超时检测时间: 0~999表示0.0s~99.9s
402 50	0249	卸料振打高电平时间: 0~999表示0.0s~99.9s
402 51	0250	卸料振打低电平时间: 0~999表示0.0s~99.9s
402 52	0251	卸料振打次数: 0~99。为0时关闭卸料振打功能
402 53	0252	拍袋模式: 0: 关闭拍袋 1: 加料中拍袋 2: 定值后拍袋 3: 加料中及定值后都拍袋
402	0253	加料中拍袋次数: 0~99

54		
402 55	0254	定值后拍袋次数：0~99
402 56	0255	拍袋延时：0~999表示0.0s~99.9s
402 57	0256	拍袋高电平时间：0~999表示0.0s~99.9s
402 58	0257	拍袋低电平时间：0~999表示0.0s~99.9s
402 59	0258	额外拍袋高电平时间：0~999表示0.0s~99.9s
402 60	0259	吹料点动高电平时间：0~999表示0.0s~99.9s 当吹料点动高电平时间和吹料点动低电平时间都为0时，将关闭吹料点动功能，但正常的吹料功能不受影响。
402 61	0260	吹料点动低电平时间：0~999表示0.0s~99.9s 当吹料点动高电平时间和吹料点动低电平时间都为0时，将关闭吹料点动功能，但正常的吹料功能不受影响。
402 62	0261	打码时不允许卸料/不允许加料： 1：开启此功能，0：关闭此功能
402 63	0262	打码启动延时：0~999表示0.0s~99.9s
402 64	0263	打码输出持续时间：0~999表示0.0s~99.9s 此值为0时，将关闭打码功能
402 65	0264	无斗秤防抵袋时间：0~999表示0.0s~99.9s。
402 66~ 402 92	0265~ 0291	备用，读出为0，不能写入
<b>四字节可读写寄存器（03、16）——配方</b>		
402 93~ 402 94	0292~ 0293	总目标值/发货总量
402 95~ 402 96	0294~ 0295	A秤目标值
402 97~ 402 98	0296~ 0297	B秤目标值
402 99~	0298~ 0299	A秤大投提前量

403 00		
403 01~ 403 02	0300~ 0301	B秤大投提前量
403 03~ 403 04	0302~ 0303	A秤中投提前量
403 05~ 403 06	0304~ 0305	B秤中投提前量
403 07~ 403 08	0306~ 0307	A秤小投落差值
403 09~ 403 10	0308~ 0309	B秤小投落差值
403 11~ 403 12	0310~ 0311	卸料零区值
403 13~ 403 14	0312~ 0313	拍袋起始重量，无斗秤下才有效
403 15~ 403 16	0314~ 0315	超欠差报警开关：1-开启，0-关闭
403 17~ 403 18	0316~ 0317	超差值
403 19~ 403 20	0318~ 0319	欠差值
403 21~	0320~ 0321	超欠差暂停开关：1-暂停，0-不暂停

403 22		
403 23~ 403 24	0322~ 0323	自学习次数，0~150，为0时关闭自学习。当自学习完成后，该值被自动清0。
403 25~ 403 26	0324~ 0325	阀口零区值，该值只在阀口秤模式下有效，当重量值低于该值时，会自动清零。
403 27~ 403 28 ... ... 403 67~ 403 68	0326~ 0327 ..... 0366~ 0367	备用，读出为0，不能写入
四字节可读写寄存器（03、16）——累计		
403 69~ 403 70	0368~ 0369	累计重量： 读：返回累计重量值 写：写入任何数值将清除累计重量和累计次数
403 71~ 403 72	0370~ 0371	累计次数： 读：返回累计次数 写：写入任何数值将清除累计重量和累计次数
403 73~ 403 74	0372~ 0373	手动卸料计入累计与否： 0：手动卸料不计入累计 1：手动卸料计入累计
403 75~ 403 76	0374~ 0375	累计收发货重量 读：返回累计收发货重量 写：写入任何数值将清除累计收发货重量和次数
403 77~ 403 78	0376~ 0377	累计收发货次数 读：返回累计收发货次数 写：写入任何数值将清除累计收发货重量和次数
403 79~ 403 80	0378~ 0379 ..... 0408~	备用，读出为0，不能写入

...	0409	
...		
404 09~		
404 10		
<b>四字节可读写寄存器（03、16）——重量标定</b>		
404 11~	0410~ 0411	单位：0 - g, 1 - kg, 2 - t
404 12		
404 13~	0412~ 0413	小数点，取值对应如下： 0: 000000 ; 1: 00000.0 ; 2: 0000.00 ; 3: 000.000 4: 00.0000
404 14		
404 15~	0414~ 0415	最小分度，0~5对应取值为1、2、5、10、20、50
404 16		
404 17~	0416~ 0417	最大量程，取值范围：≤最小分度×100000
404 18		
404 19~	0418~ 0419	A秤有砝码零点标定： 写入非0可使当前显示的重量值被标定为零点 写入0不起作用； 读出为0
404 20		
404 21~	0420~ 0421	B秤有砝码零点标定： 写入非0可使当前显示的重量值被标定为零点 写入0不起作用； 读出为0
404 22		
404 23~	0422~ 0423	A秤有砝码增益标定： 写入重量值将标定增益 写入0不起作用 读出为0
404 24		
404 25~	0424~ 0425	B秤有砝码增益标定： 写入重量值将标定增益 写入0不起作用 读出为0
404 26		
404 27~	0426~ 0427	A秤无砝码零点标定 写入的是电压值，即将写入的电压值当成零点，单位为uV。 读出为0
404 28		
404 29~	0428~ 0429	B秤无砝码零点标定 写入的是电压值，即将写入的电压值当成零点，单位为uV。

404 30		读出为0
404 31~ 404 32	0430~ 0431	A秤无砝码增益标定之电压值 写入的是电压值，即将写入的电压值当成增益，单位uV 读出为0
404 33~ 404 34	0432~ 0433	B秤无砝码增益标定之电压值 写入的是电压值，即将写入的电压值当成增益，单位uV 读出为0
404 35~ 404 36	0434~ 0435	A秤无砝码增益标定之重量值 1. 写入的是重量值，无符号数； 2. 写本地址之前需要先写入无砝码增益标定的电压值，否则将返回错误； 3. 先写入电压值后写入重量值是一次连续的操作，中间不能穿插其他的地址访问，否则该次访问无效，必须重新开始； 4. 若一次连续操作没有成功，必须重新开始一次连续操作； 读出为0
404 37~ 404 38	0436~ 0437	B秤无砝码增益标定之重量值 1. 写入的是重量值，无符号数； 2. 写本地址之前需要先写入无砝码增益标定的电压值，否则将返回错误； 3. 先写入电压值后写入重量值是一次连续的操作，中间不能穿插其他的地址访问，否则该次访问无效，必须重新开始； 4. 若一次连续操作没有成功，必须重新开始一次连续操作； 读出为0
404 39~ 404 40	0438~ 0439	读本地址得到的是A秤当前传感器的电压值，单位为uV 本地址不可写入
404 41~ 404 42	0440~ 0441	读本地址得到的是B秤当前传感器的电压值，单位为uV 本地址不可写入
404 43~ 404 44	0442~ 0443	读本地址得到的是A秤当传感器电压和零点电压的差值，单位uV 本地址不可写入
404 45~ 404 46	0444~ 0445	读本地址得到的是B秤当传感器电压和零点电压的差值，单位uV 本地址不可写入
404 47~	0446~ 0447	读本地址得到的是A秤上次零点标定时的电压值，单位为uV 本地址不可写入

404 48		
404 49~ 404 50	0448~ 0449	读本地址得到的是B秤上次零点标定时的电压值，单位为uV 本地址不可写入
404 51~ 404 52	0450~ 0451	读本地址得到的是A秤上次增益标定时传感器电压和零点电压的差值，单位uV 本地址不可写入
404 53~ 404 54	0452~ 0453	读本地址得到的是B秤上次增益标定时传感器电压和零点电压的差值，单位uV 本地址不可写入
404 55~ 404 56	0454~ 0455	读本地址得到的是A秤上次标定时的增益重量值 本地址不可写入
404 57~ 404 58	0456~ 0457	读本地址得到的是B秤上次标定时的增益重量值 本地址不可写入
404 59~ 404 60	0458~ 0459	写1：记录当前A秤的AD码，写2：记录当前B秤的AD码 读本地址固定为0
404 61~ 404 62	0460~ 0461	A秤重量标定，本地址写入的是重量值，写入后将和当前记录的A秤AD码值一起标定A秤增益 读本地址固定为0
404 63~ 404 64	0462~ 0463	B秤重量标定，本地址写入的是重量值，写入后将和当前记录的B秤AD码值一起标定B秤增益 读本地址固定为0
404 65~ 404 66 ... ... 404 99~ 405 00	0464~ 0465 ..... 0498~ 0499	备用，读出为0，不能写入



### 3.7.2 print通讯协议

在当通讯协议设置为Print/累计时，停止状态下对另一路串口通过Modbus地址0073写非0值时，打印一次累计值。格式如下：

-----

累计次数：

累计重量：

时间：

-----

累计次数——9位，000000000~999999999

累计重量——10位，含小数点

如：

-----

Sum:            22

Total:    65389.1 t

2015.04.20 16:13

-----

累计次数：22，

累计重量：65389.1t

时间：2015年4月20日 16点13分

在当通讯协议设置为Print/连续时，只有在有斗或无斗模式下在每次包装结束后才打印单次包装结果。

打印格式如下：

STX	秤号	,	0	,	累计次数	,	包装结果	CR	LF
-----	----	---	---	---	------	---	------	----	----

累计次数——9位，000000000~999999999

累计重量——7位，含小数点

如：02 30 31 2C 30 2C 20 20 20 20 20 20 20 20 20 20 31 35 2C 20 20 31 30 37 2E 35 0D  
0A

### 3.7.3 cont通讯

在RS232或RS485选择的通讯方式为Cont1或Cont2时。仪表会通过选择的该串行口向

外发送仪表结果，：

Cont1方式数据帧格式如下：

STX	秤号	R	T	SP	SP	累计次数	,	累计重量	CRC	CR	LF
-----	----	---	---	----	----	------	---	------	-----	----	----

其中：

R —— 52H

T —— 54H

SP —— 20H

累计次数——9位，000000000~999999999

累计重量——10位，含小数点

譬如仪表发出如下数据（十六进制形式）：

02 30 31 52 54 20 32 34 37  
2E 33 30 30 0D 0A

则表示：1#秤，当前累计次数为9次，累计重量为247.3。

Cont2数据帧格式如下：

STX	秤号	R	T	累计次数	,	累计值	CRC	CR	LF
-----	----	---	---	------	---	-----	-----	----	----

其中：

STX—— 1位。起始符，02H

设备号 —— 2位。如秤号为01时，即：30H 31H

R —— 52H

T —— 54H

累计次数——4位，0000~9999

累计值——9位，包括8位数据和1位小数点

， ——2CH。

CRC ——2位。校验和，即校验位前面所有十六进制数值相加并转换为十进制，然后取后两位并转为ASCII码。（其中十位在前、个位在后）。

CR —— 1位，回车0DH。

---

LF ——1位，换行0AH。

注意：当实际累计次数或累计重量值大于此协议中对应的位数，则协议中累计次数或累计值为实际累计的后4位（累计次数）或后8位（累计重量值）。

### 3.8 操作步骤

3.8.1 操作人员将吨包袋套入夹带器，触动接近开关，夹带器夹住包装袋袋口；

3.8.2 夹带完毕后，按“启动”按钮后，称重仪表自动清零，包装秤控制器发出给料信号后，给料器送料；

3.8.3 当重量达到目标值后，控制器发出停止信号，给料器停止给料；夹带器气缸打开夹爪，包装袋落至皮带输送机上，人工整理包装袋口，并送至扶持机后，完成自动缝包。

### 第四章、故障排除

序号	故障现象	故障诊断	故障处理
1	无任何显示	电源线开路	检查供电电源
2	数显不稳, 数字跳动超出允许范围值	传感器损坏或传感器接头松动	更换传感器或维修接头
3	数显稳定正常但与实际重量不符	内外支架连接不正常	检查内外支架之间除软连接外有无其它传力渠道, 如相互摩擦、气管线管缠绕
4	夹袋机构不动作或误动作	<ol style="list-style-type: none"> <li>1. 机械故障</li> <li>2. 无供电</li> <li>3. 输入输出信号失效</li> <li>4. 控制程序故障</li> </ol>	<ol style="list-style-type: none"> <li>1. 检查有无堵塞, 卡转和连接松动脱落现象;</li> <li>2. 检查供电状况;</li> <li>3. 检查气压值是否达到要求, 检查有无漏气, 气管接反等现象;</li> <li>4. 检查限位开关是否失灵;</li> <li>5. 重新输入程序或更换元器件。</li> </ol>
5	静态准确度误差	<ol style="list-style-type: none"> <li>1. 放大增益变化</li> <li>2. 传感器精度变化</li> </ol>	<ol style="list-style-type: none"> <li>1. 清楚电子平台上的残料, 重新标定</li> <li>2. 更换传感器。</li> </ol>
6	动态准确度超差或称重周期太长	<ol style="list-style-type: none"> <li>1. 数显和实际重量不符;</li> <li>2. 料斗中物料时有时无;</li> <li>3. 慢加料太快</li> <li>4. 空中料设置不准</li> </ol>	<ol style="list-style-type: none"> <li>1. 进行静态标定, 确保达到准确度指标;</li> <li>2. 确保料斗满料;</li> <li>3. 减小慢进料量;</li> <li>4. 重新测量空中量。</li> </ol>

## 第五章、维护保养

### 5.1 斗式提升机维护保养

- 5.1.1 每半年检查电机齿轮箱油位；
- 5.1.2 每年检查链轮、链条磨损情况，根据现场使用环境定期清理链轮、链条的灰尘，并刷机油或齿轮油；
- 5.1.3 每工作4000小时，轴承加润滑脂4g；
- 5.1.4 定期检查畚斗
- 5.1.5 定期检查电机温度，清理扇叶灰尘。

### 5.2 缓存仓及缓存仓支架维护保养

- 5.2.1 定期清理表面灰尘；
- 5.2.2 定期清理料仓内存料；
- 5.2.3 定期检查料位传感器的灵敏度，紧固料位传感器安装螺钉。

### 5.3 计量单元及支架维护保养

- 5.3.1 定期检查计量传感是否受潮、氧化，清理表面灰尘；表面除敏感部位外涂抹黄油；
- 5.3.2 每半年校正一次计量传感器的安装位置；
- 5.3.3 定期清理油气分离器内的存水；
- 5.3.4 定期检查夹带器回转轴套磨损状况，并及时更换磨损件；

### 5.4 扶袋机维护保养

- 5.4.1 定期清理电机表面灰尘，补润滑油；
- 5.4.2 定期清理链条、链轮表面灰尘，表面刷齿轮油或机油；
- 5.4.3 每三个月清理万向节、齿轮表面表面灰尘，补润滑油。

### 5.5 皮带输送机维护保养

- 5.5.1 每班次下班后清理皮带输送机表面灰尘；
- 5.5.2 定期检查输送皮带磨损情况；
- 5.5.3 每工作4000小时，更换轴承润滑脂；
- 5.5.4 定期清理电机风扇扇叶表面的灰尘；
- 5.5.5 每工作3000小时检查电机齿轮箱油位并补油。

### 5.6 缝包机维护保养

参见缝包机说明书

### 5.7 电气柜维护保养

- 5.7.1 定期检查各仪表、信号装置指示是否正常，电流、电压是否平衡，并在容许的范围内；
- 5.7.2 定期检查各部接点、触头有无过热，螺母有无松动或脱落、发黑、烧伤、熔接等异常现象；
- 5.7.3 定期检查柜内有无异味，导线有无裂纹、损伤、接触是否良好；
- 5.7.4 定期检查断路器过流脱扣器整定值、电动机保护器配置与负荷是否匹配，保护实体或跳闸情况是否在保护范围内，能否满足保护要求；
- 5.7.5 接触器电磁线圈吸合是否正常，有无过大噪音或过热现象。

## 第六章、安全事项

### 6.1 防爆

- 6.1.1 禁止在电线、电缆接触不良、破损的情况下开机工作。
- 6.1.2 禁止在高温、高浓度粉尘情况下开机工作。
- 6.1.3 设备在运行时有异常的响声应立即停机检查，防止摩擦产生高温。

### 6.2 防止触电

- 6.2.1 检查电气设备必须有良好接地；
- 6.2.2 设备的电气部分不得在有粉尘、潮湿、高温下使用。
- 6.2.3 所有电气柜必须由专业电气技术人员方可打开柜门进行调试和维护。

### 6.3 避免人员伤亡

- 6.3.1 不得私自安装和改装线路。
- 6.3.2 设备工作过程中，不得将手或人体触及伸入正在运行的设备。
- 6.3.3 设备出现异常时，应先断电源和气源。
- 6.3.4 设备在调试时，必须在“总电源开关”挂上“正在维修！”标示牌。
- 6.3.5 设备在多人调试时，所有人员的动作必须统一指挥，预防误动作。

### 6.4 防止设备损坏

- 6.4.1 不得在气压超出 0.8MPa 的情况下使用本设备。
- 6.4.2 设备运行发出异常响声要立即停机，以防故障扩大。
- 6.4.3 设备各料位传感器的位置不得随意移动，否则会引起动作失效、或误动作。
- 6.4.4 设备在手动“强制电磁阀”时，必须注意设备、人体是否安全。

## 附电气原理图